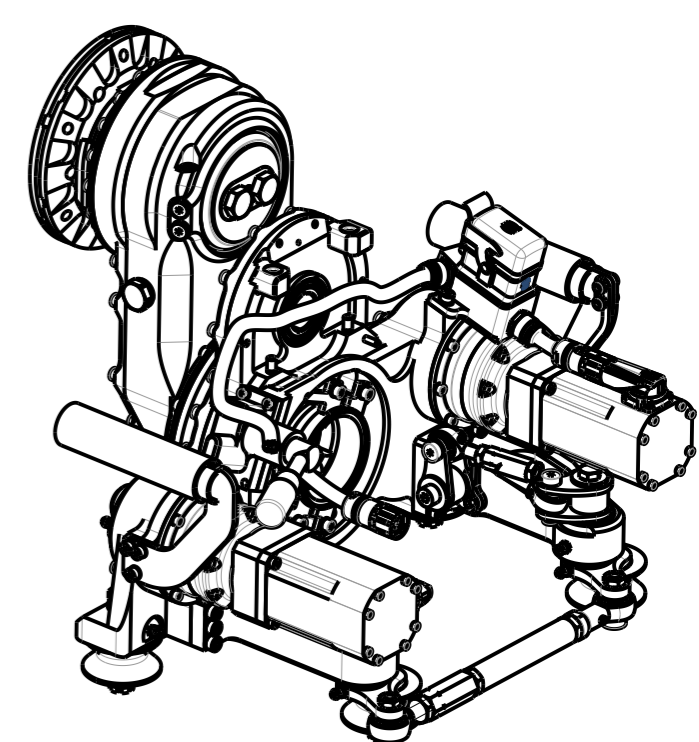
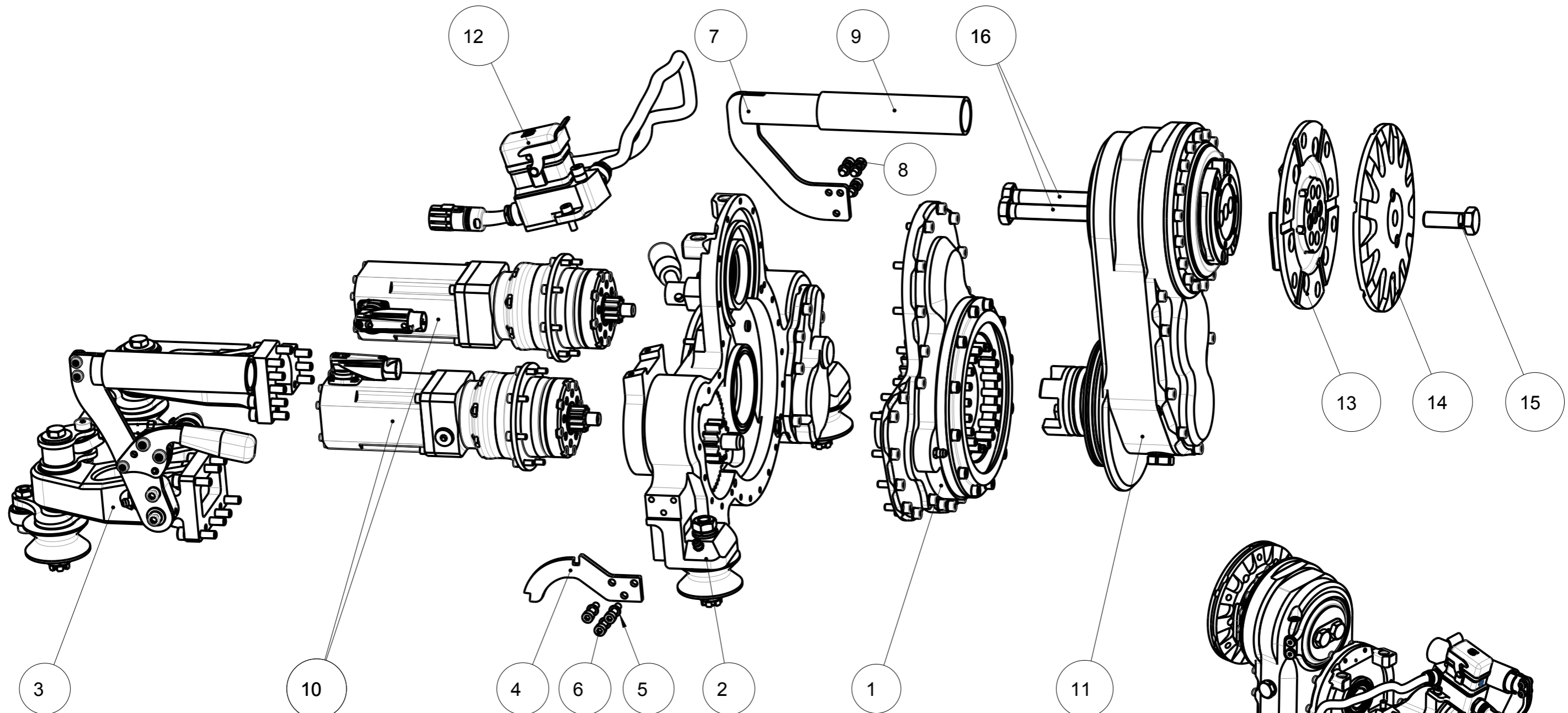


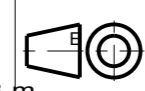
100mm
90
80
70
60
50
40
30
20
10
0



Pos	Menge	IdentNr.	Benennung	Name of the item
1	1	6B009361	BigBlock klein H	BigBlock small H
2	1	6B009362	BigBlock groß H	BigBlock big H
3	1	6B009371	Verriegelung H	Locking H
4	1	6B002213	Einrastblech H	locking sheet
5	6	2NTSB53070M5VZ	Schnorrscheibe M5	lock washer
6	3	2NTS912M5X20VZ	Innensechskantschraube	hexagon socket head screw
7	1	6B009600	Griff links WS20H	left handle WS20H
8	3	2NTS912M5x16VZ	Innensechskantschraube	hexagon socket head screw
9	1	6B079042	Soft-Grip-Schlauch D23 120mm	soft grip hose D23 0.12m
10	2	6B008321	Antriebseinheit WS20 Vorschub/Schwenken	drive unit WS20 travel/swivel
11	1	6B007361	Schwenkarm WS20	swivel arm WS20
12	1	6B008374	Stecker Antriebseinheit WS20	plug drive unit WS20
13	1	6B008135	Blattflansch H	blade flange H
14	1	6B007145KPL	Flanschdeckel WS20 mit Zylinderstift	blade flange cover WS20 with parallel pin
15	1	2NTS933M12X35VZ	Sechskantschraube	hexagon head screw
16	2	2NTS933M12X120VZ	Sechskantschraube	hexagon head screw

Alle Informationen dieser Zeichnung sind geistiges Eigentum der Fa. EURODIMA und gesetzlich geschützt. Der Inhalt darf ohne ausdrückliche schriftliche Genehmigung keinesfalls vervielfältigt, weitergegeben oder Dritten zugänglich gemacht werden. Zuwiderhandlung wird strafrechtlich geahndet.

Form und Lagetoleranz nach
DIN ISO 1101
Maße ohne Toleranzangaben nach
DIN ISO 2768-m



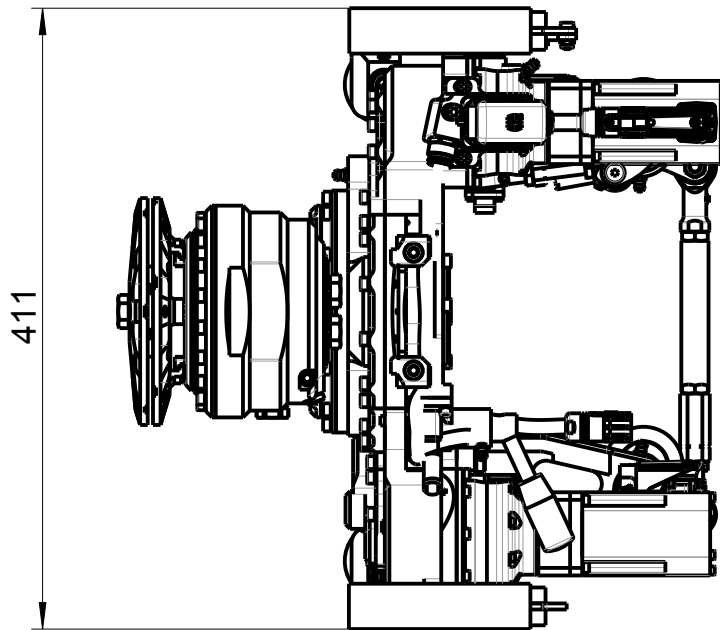
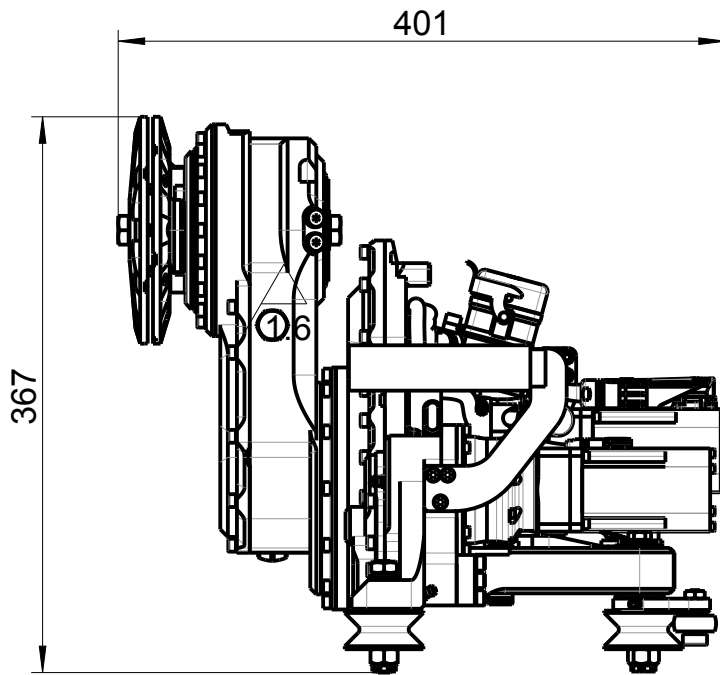
Maßstab: 1:10 Gewicht: 29 kg
Werkstoff: - Rohteilnummer: -

EDT EURODIMA
DIAMOND TECHNOLOGIES

Benennung: Wandsägekopf WS20H Type: H

Rev.	Aenderungs-Nr.	Datum	Name	Datum	Name	Zeichnungsnummer:	Revision:	Blatt
				19.03.20	HS	6WS20H		1
				-	WW			2
Ers. f.:							Ers. d.:	Format: DIN A3

100mm
90
80
70
60
50
40
30
20
10



Alle Informationen dieser Zeichnung sind geistiges Eigentum der Fa. EURODIMA und gesetzlich geschützt. Der Inhalt darf ohne ausdrückliche schriftliche Genehmigung keinesfalls vervielfältigt, weitergegeben oder Dritten zugänglich gemacht werden. Zuwiderhandlung wird strafrechtlich geahndet.

Form und Lagetoleranz nach
DIN ISO 1101

Maße ohne Toleranzangaben nach
DIN ISO 2768-m



Maßstab: 1:5 Gewicht: 29 kg

Werkstoff: - Rohteilnummer:

Benennung Type: H

Wandsägekopf WS20H

Rev.	Aenderungs-Nr.	Datum	Name	Datum	Name	
				Gez.	19.03.20	HS
				Gepr.	-	WW

Zeichnungsnummer:	Revision:	Blatt
6WS20H		2
Ers. f.:	Ers. d.:	2 Bl.
Format: DIN A4		

